

# MS 800

REIFENMONTIERGERÄT MIT REIFENSCHONENDER  
DEMONTAGE OHNE FELGENKONTAKT

WDK-ZERTIFIZIERT



# MS 800: Schnelle und zuverlässige Montage von UHP- und RFT-Reifen



## Hebelloser Montagekopf SafeMount:

- Besonders reifenschonende Demontage durch patentierten Montagefinger
- Zusätzlicher Reifenschutz durch Kunststoffrolle hinter dem Montagekopf
- Ultimativer Felgenschutz durch neuen Demontagefinger
- Schneller Wechsel zwischen Montage- und Demontagefinger



## Felgenschonende Zentralfestspannung:

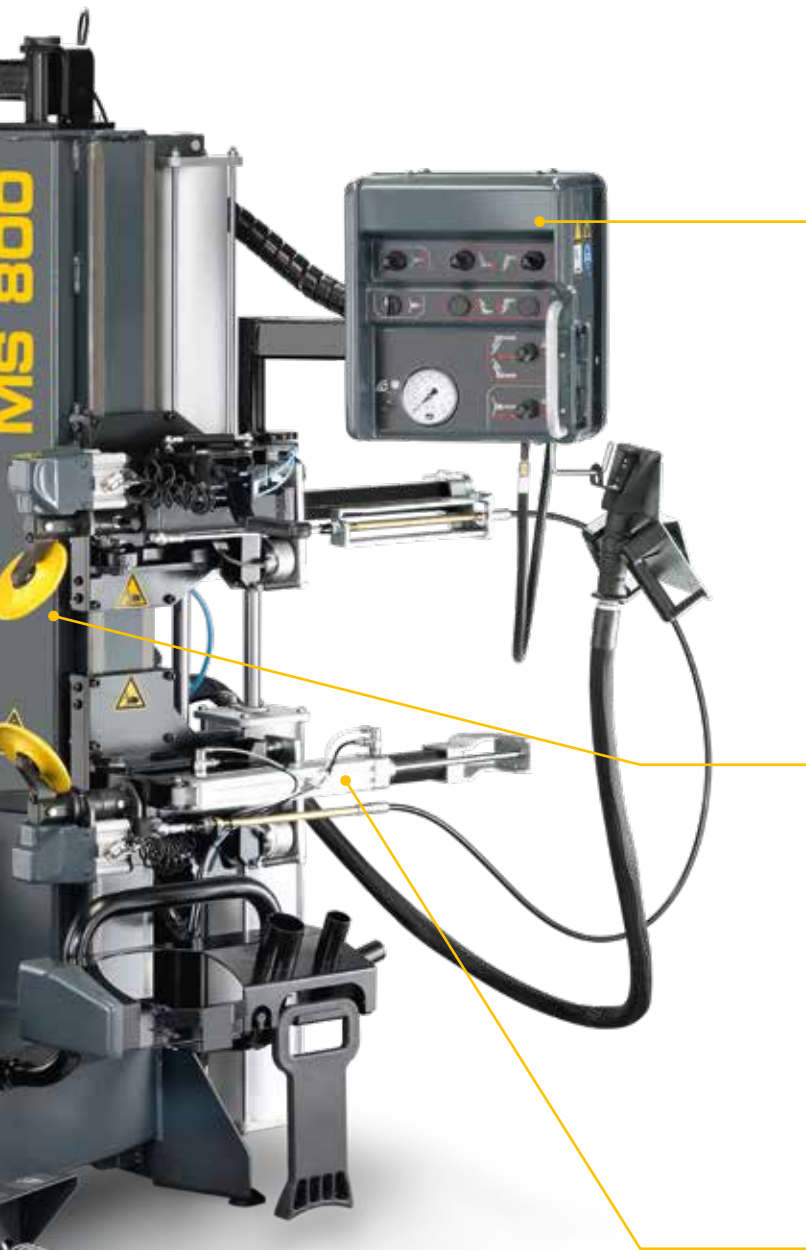
- Schnelles und sicheres Aufspannen über zentralen Spannflansch mit Schnellverschluss
- Vollständig mechanisch, einfache Wartung
- Felgenschonendes Aufspannen von Felgen bis 32"



## Integrierter Radheber:

- Standard bei allen MS 800
- Tragfähigkeit bis 80kg
- Ergonomisch und rüchenschonend





**Ergonomische, verstellbare Steuerkonsole:**

- In Höhe und Ausrichtung verstellbar
- Schutz des Reifens vor versehentlicher Betätigung der Knöpfe
- Integriertes Manometer



**Pneumatischer Hilfsarm:**

- Neues Design zur einfachen Platzierung zwischen Reifen und Felge
- Ein Muss zur sicheren Montage von RFT- und UHP-Reifen
- Kunststoffschutz zur Vermeidung von Beschädigungen



**Volle Kontrolle über den Reifen:**

- Zwei verschiedene Drehgeschwindigkeiten
- Befüllung des Reifens über Pedalsystem



**Zwei synchronisierte Abdrückteller:**

- Lösen selbst die härtesten Reifen einfach und effizient von der Felge
- Synchronisierte Bewegungen für schnelleres Arbeiten
- Seitlich schwenkbar zum Wechseln des Reifens ohne Positionsverlust
- Kippbare Abdrückrollen zum Anpassen an das Felgenprofil
- Zweiter Montagefinger zur sicheren Montage von breiten und harten Reifen

# MS 800: Patentierter Montagefinger SafeMount



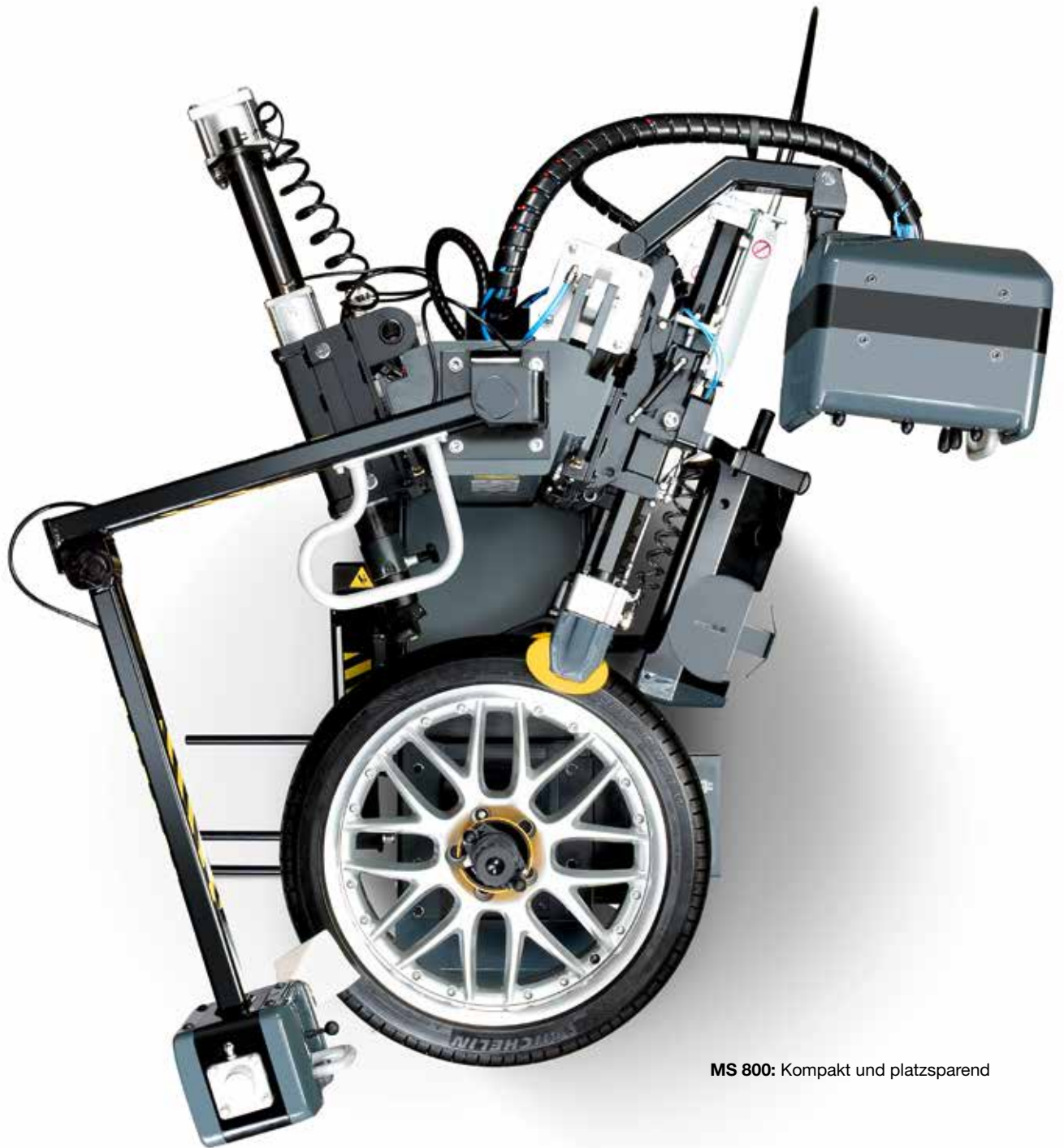
- **SCHONENDES EINHAKEN ZWISCHEN REIFEN UND FELGE**
- **SEITWÄRTS BEWEGLICHER DEMONTAGEFINGER FÜR ULTIMATIVEN REIFENSCHUTZ**
- **KEIN MONTIEREISEN NOTWENDIG**



## MatchMount:

Beim MatchMounting wird der Reifen auf der Felge so verdreht, dass sein Schwerpunkt dem der Felge gegenübersteht. Die wirkenden Kräfte an diesen beiden Punkten heben sich gegenseitig auf und reduzieren somit den gesamten Höhengschlag des Rades. So können nicht nur hartnäckige Vibrationsprobleme beseitigt werden. Auch die Menge an benötigten Auswuchtgewichten wird reduziert.

- Die doppelten Abdrückteller drehen den Reifen auf der Felge
- Optimales Positionieren des Reifens auf der Felge
- Minimiert höhengschlagsbedingte Vibrationen – erkannt durch die MT ZERO 8 Radwuchtmaschine



MS 800: Kompakt und platzsparend



Befüllen schlauchloser Reifen (optional)



Zweiter Montagefinger vereinfacht das Aufziehen

# Technische Daten und Lieferumfang

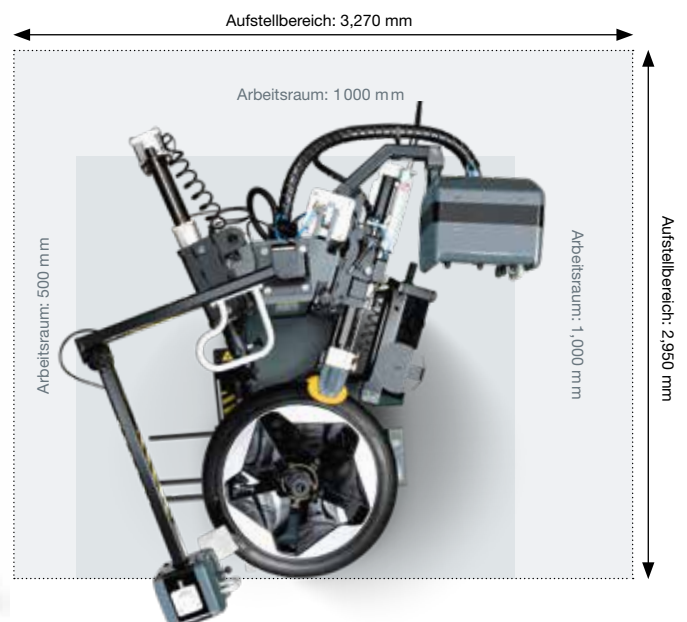
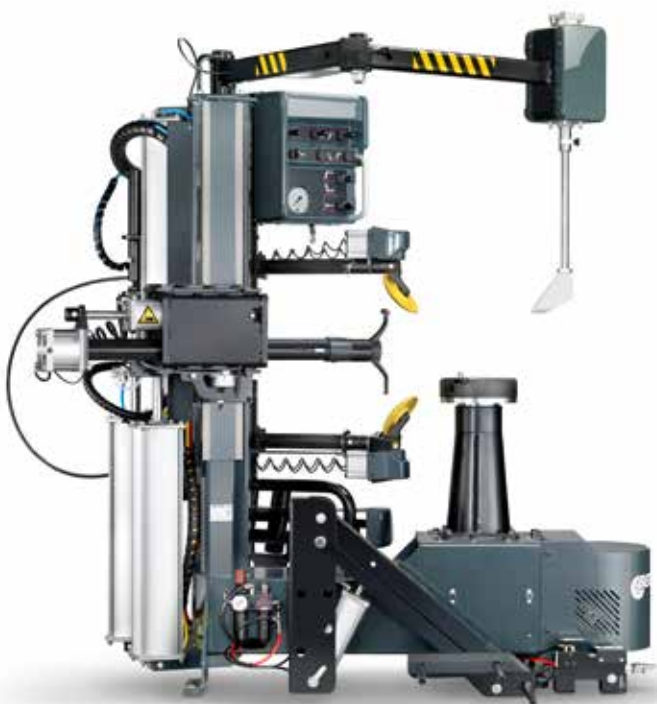
## MS 800

### Technische Daten:

Beschreibung	Daten
Max. Radbreite	16"
Max. Raddurchmesser	1200 mm
Max. Felgendurchmesser	32"
Min. Felgendurchmesser	13"
Max. Radgewicht	80 kg
Abdrückbereich	max. 700 mm
Betriebsdruck	8–10 bar
Gewicht	450 kg
Abmessung (B x T x H)	1770 x 1950 x 1370 mm
Netzanschluss	230 V/1 Ph/50–60 Hz
Drehmoment	1100 Nm
Anzahl Montagegeschwindigkeiten	2
Kraft auf den Abdrückscheiben	4000 N

### Lieferumfang:

Beschreibung
MS 800
Pinsel
Kunststoffhebel für Demontage
Schnellkupplung
Zentraler Arretierstift
Schnellspannmutter
Keil (niedrig)
Kunststoffsatz für Werkzeug
Kunststoffabdeckung für Zentrierkonus
Zentrierkonus 41–118 mm mit Ring
Hebelschutz für Radlift
WDK-zertifiziert mit WDK-Zubehör



# Sonderzubehör

## MS 800



**Wulstniederhaltezeange** für MS 800  
Bestellnummer: 1 695 109 807



**Kunststoff-Wulstniederhalter flach**  
Bestellnummer: 1 695 103 261



**Kunststoff-Wulstniederhalter hoch**  
Bestellnummer: 1 695 103 216



**Kunststoffhebel** für Demontage  
Bestellnummer: 1 695 107 027



**Reifenschnellbefüllsystem** für schlauchlose  
Reifen | Booster | für MS 800  
Bestellnummer: 1 695 109 570



**Handreifenvüller Eurodainu Michelin**  
Bestellnummer: 1 695 042 877



**Kunststoff-Felgenschutz**  
Bestellnummer: 1 695 105 191



**Zentrierkonus** für MS 800  
(Mini | mit Ring)  
Bestellnummer: 1 695 109 752



**Zentrierkonus** für MS 800  
(Ø 42 – 78 mm | mit Ring)  
Bestellnummer: 1 695 109 755



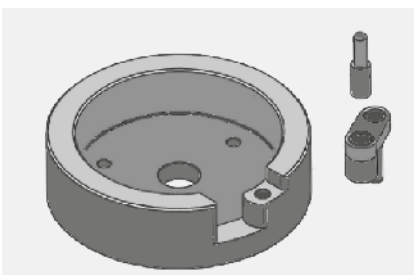
**Spannhebelgriff** für Ringkonus für MS 800  
Bestellnummer: 1 695 109 754



**Ring-Adapter-Einheit** für MS 800  
Bestellnummer: 1 695 105 855



**Bausatz** für Felgen mit umgekehrtem Tief-  
bett und geschlossene Räder für MS 800  
Bestellnummer: 1 695 109 760



**Bausatz** für leichte Transporter für MS 800  
Bestellnummer: 1 695 109 766

# MT ZERO 8:

## Mit MS 800 perfektes Duo für den Premium-Reifenservice

### Berührungslose Erkennung von Radtyp und Wuchtprogramm

- 3 Laser markieren exakte Positionen für Gewichte
- Wählt Auswuchtprogramm und Gewichtsposition automatisch durch selbständiges Erkennen von Speichenzahl und Felgenart.
- **MatchMount** erkennt und beseitigt höenschlagbedingte Vibrationen durch optimale Montage des Reifens auf der Felge
- Automatische Radpositionierung (ATP)
- Pneumatischer Flansch
- 3 Bediener, Menü in 25+ Sprachen
- Grosser, interaktiver 22" Touchscreen
- Touch-Funktion auch mit Handschuh.
- **Airgo Lift** schont den Rücken bei hohem Reifengewicht



### Reifenmontiergerät MS 800

Modelbezeichnung	Bestellnummer
MS 800 WDK	1 694 201 456

**Beissbarth GmbH**  
 Hanauer Str. 101 · 80993 München  
 Telefon: +49-(0)89-14901-0  
 Telefax: +49-(0)89-14901-246  
 sales@beissbarth.com